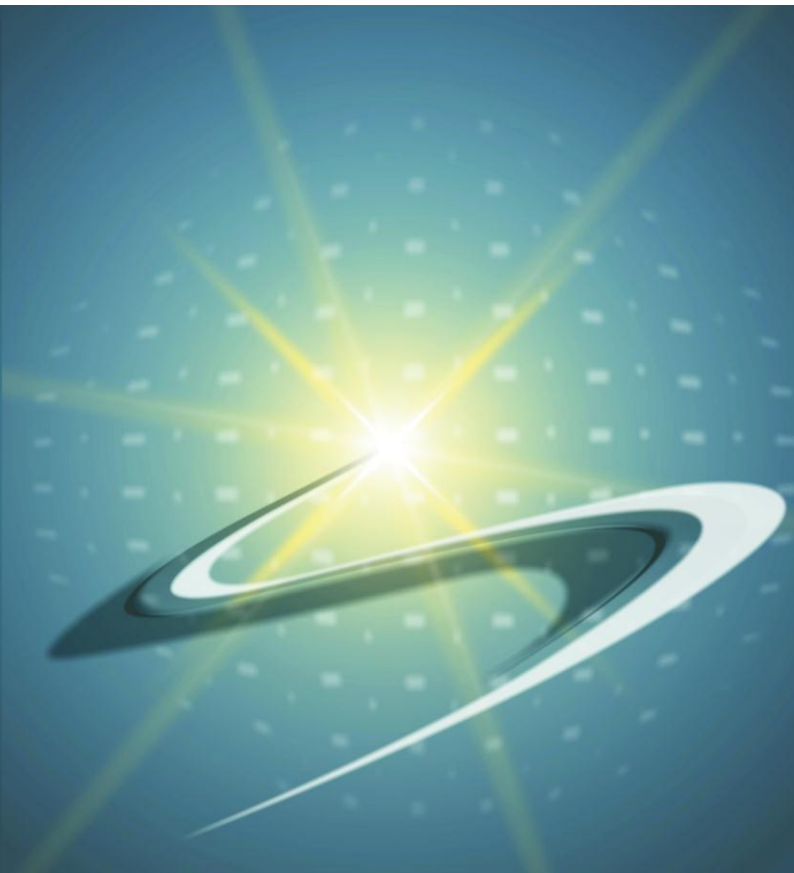


SOLARIS[®]
AUTOMATION

SRL s9200



Solaris Relay s9200

Descrição:

O módulo SRL s9200 (**Solaris Relay**) constitui uma interface de saídas digitais na série de Controladores Lógicos Programáveis s9200.

O módulo SRL s9200 é um periférico destinado ao acionamento de elementos de forma digital, através de relés tensões em AC ou DC podem ser utilizadas nesse mesmo módulo.

Aplicação:

Acionamento de elementos do tipo on/off, que necessitem de sinal digital para realizar uma ação (relés/contactoras, válvulas, motores de passo, etc).

Configurações:

O módulo SRL s9200 possui uma única configuração:

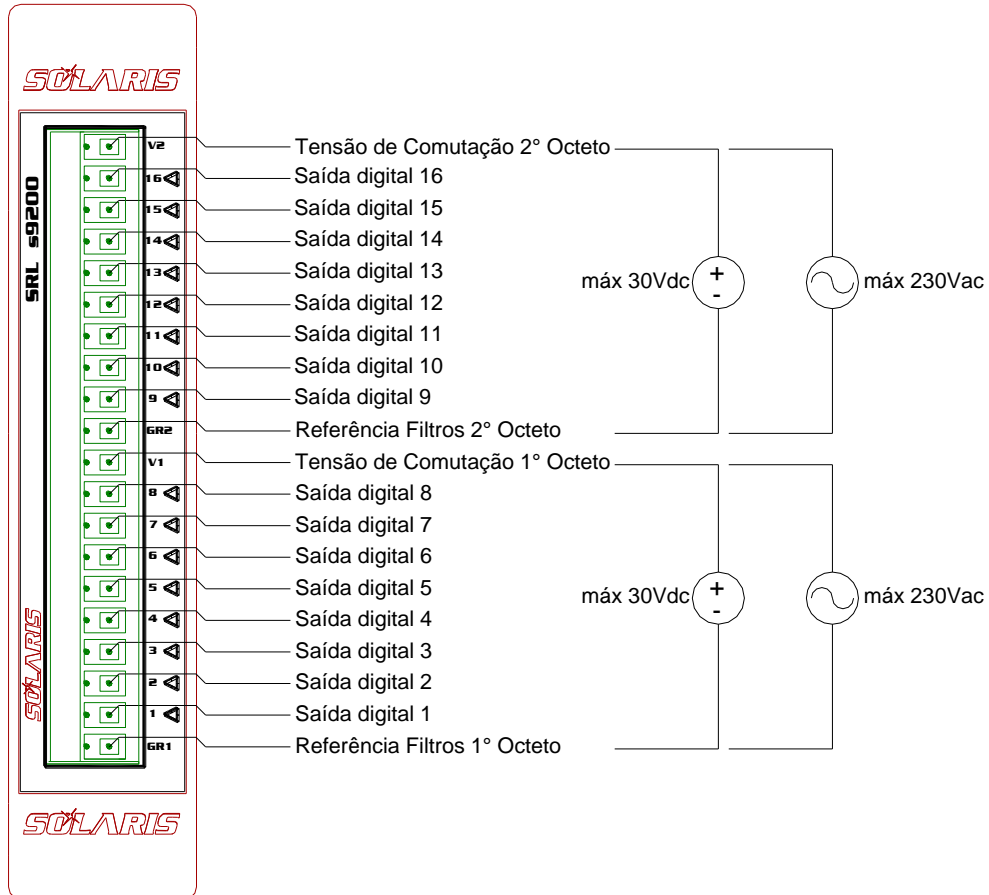
- 16 saídas digitais a relés, com corrente de 1,5A por saída.

Características:

Grandezas	Valores	
Tensão de Alimentação	+5V±2%	
Tensão comutada por saída digital	Tensão	Corrente (máx.)
	0 a 30Vdc	1,5A
	0 a 250Vac	1,5A
Tempo de operação	10ms	
Tempo de desoperação	5ms	
Temperatura de operação	0°C a 60°C	
Temperatura de armazenagem	-10°C a 70°C	

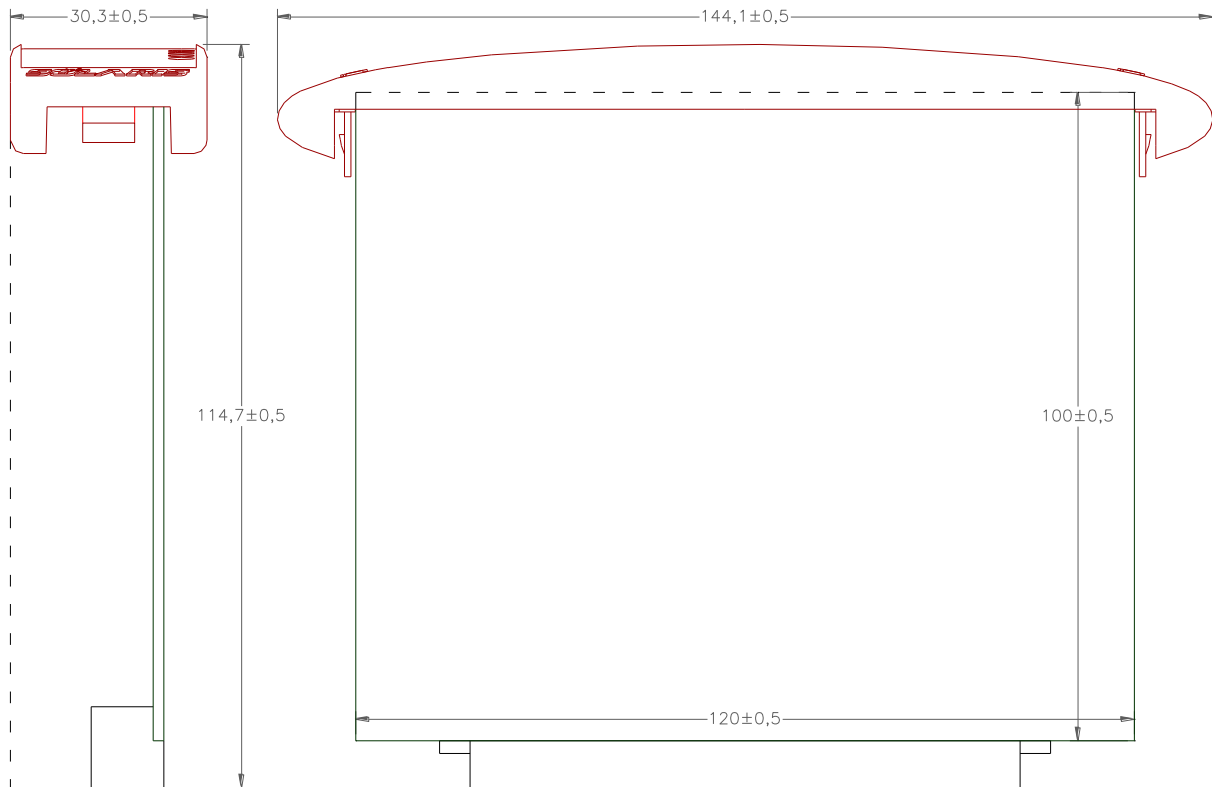
Ligações Elétricas:

Ligações das Saídas Digitais



Especificações mecânicas - principais dimensões:

Grandeza	Valor
Peso líquido	≅145g



O conteúdo deste documento tem características informativas, sendo que a Solaris Automation se reserva no direito de alterar o mesmo sem qualquer aviso prévio.

Este documento não pode ser reproduzido, mesmo que parcialmente, sem autorização por escrito da Solaris Automation.

Solaris Automation
Av. França, 1422 – CEP: 90230-220 – São João
Porto Alegre – RS Fone / Fax.: (51) 3337-8599
www.solarisautomation.com