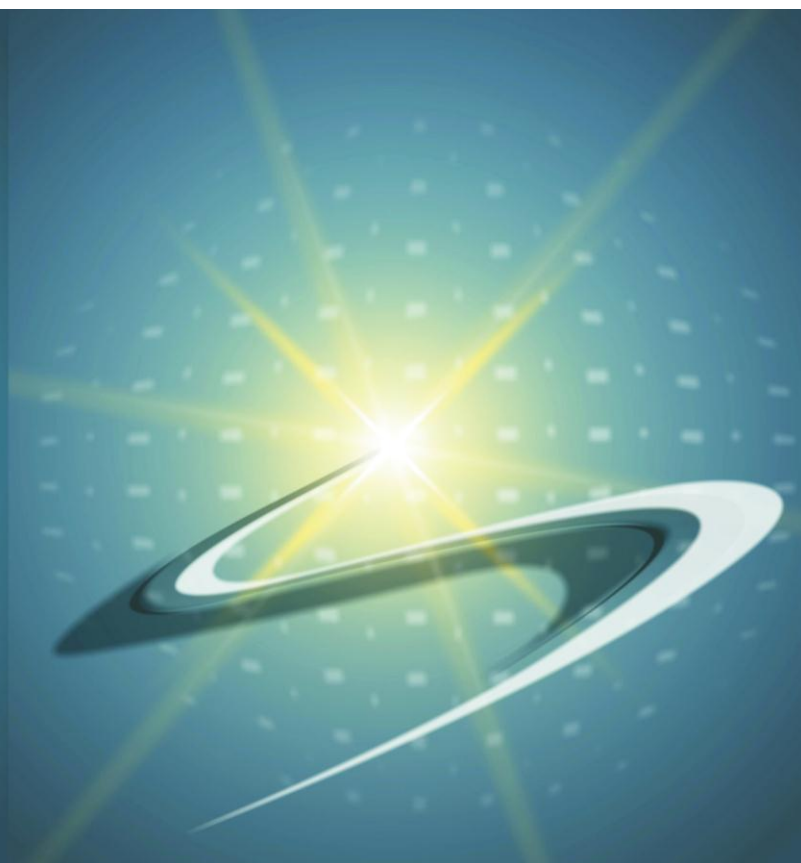
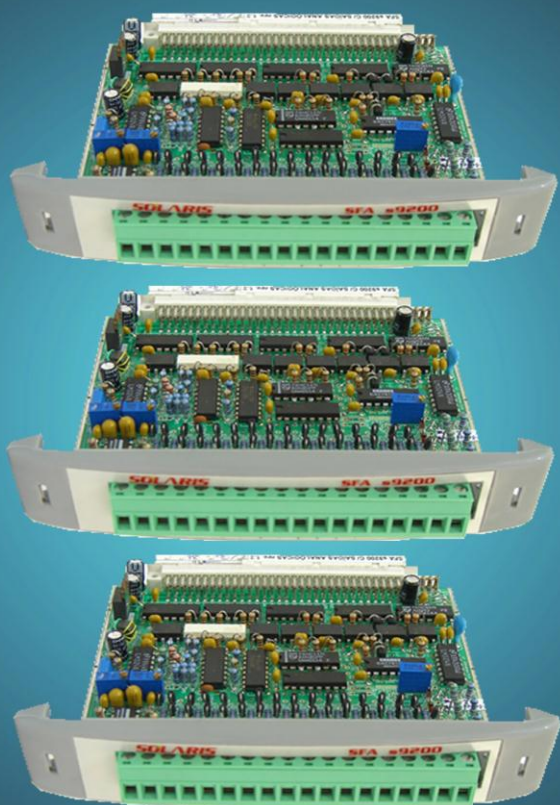




# ***SFA s9200***



## **Solaris Fast Analogic s9200**

### **Descrição:**

O módulo SFA s9200 (Solaris Fast Analogic) constitui uma interface de entradas rápidas e saídas analógicas na série de Controladores Lógicos Programáveis s9200.

O módulo SFA s9200 é um periférico de alta performance, com tempo de leitura menor que 500 $\mu$ s por canal, resolução de 12 bits resultando em 4096 steps por canal de entrada e saída analógica e isolamento óptico em relação ao controlador programável.

### **Aplicação:**

Leitura do sinal fornecido por sensores/transdutores que forneçam tensão de 0 a 10V ou corrente de 0 a 20mA (ou 4 a 20mA).

### **Configurações:**



### **Características:**

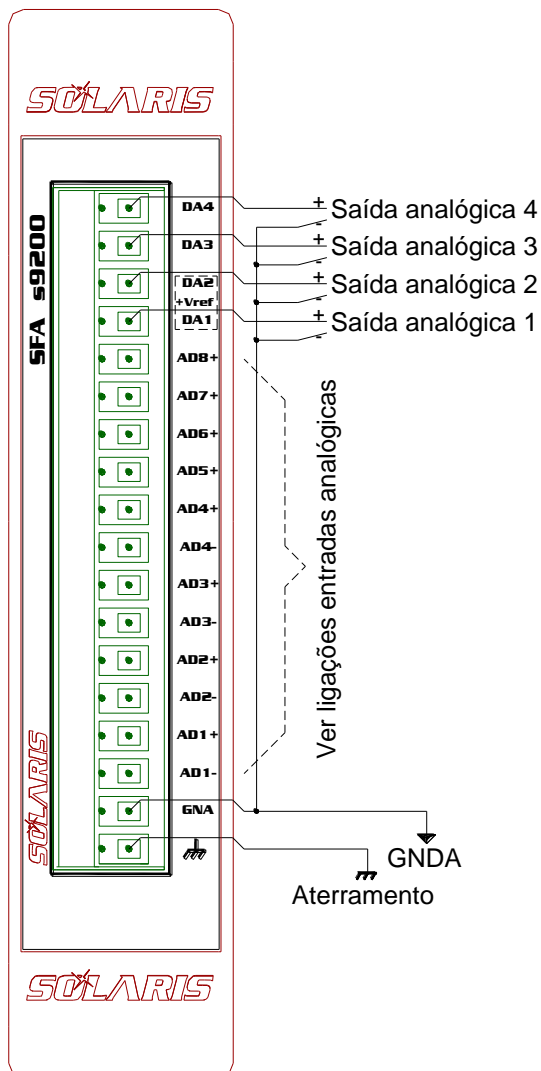
<b>Grandezas</b>	<b>Valores</b>
Tensão de Alimentação	+5V $\pm$ 2%
	+12V $\pm$ 5%
	-12V $\pm$ 5%
Tensão na saída para uso em régua potenciométrica	+10V $\pm$ 2%
Corrente máxima da saída de tensão por canal	10mA $\pm$ 5%
Tensão de pico nas entradas analógicas	$\pm$ 24V
Impedância de entrada de tensão (por entrada positiva ou negativa)	$z = 20k$
Impedância de entrada do elemento 0 a 20mA aplicado às saídas analógicas	$z_{\text{máx}} \leq 250\Omega$
Temperatura de operação	0°C a 60°C
Temperatura de armazenagem	-10°C a 70°C
Tempo para estabilização térmica	10 minutos
Máxima tensão persistente em qualquer entrada	12V
Resolução das entradas/saídas	12 bits (0 a 4095)
Linearidade de leitura de tensão/corrente	<1%

Grandezas	Valores
Linearidade de leitura de temperatura	< 3°C
Tensão nas entradas em aberto	>10V
Imunidade à luz ambiente	>10000 lux

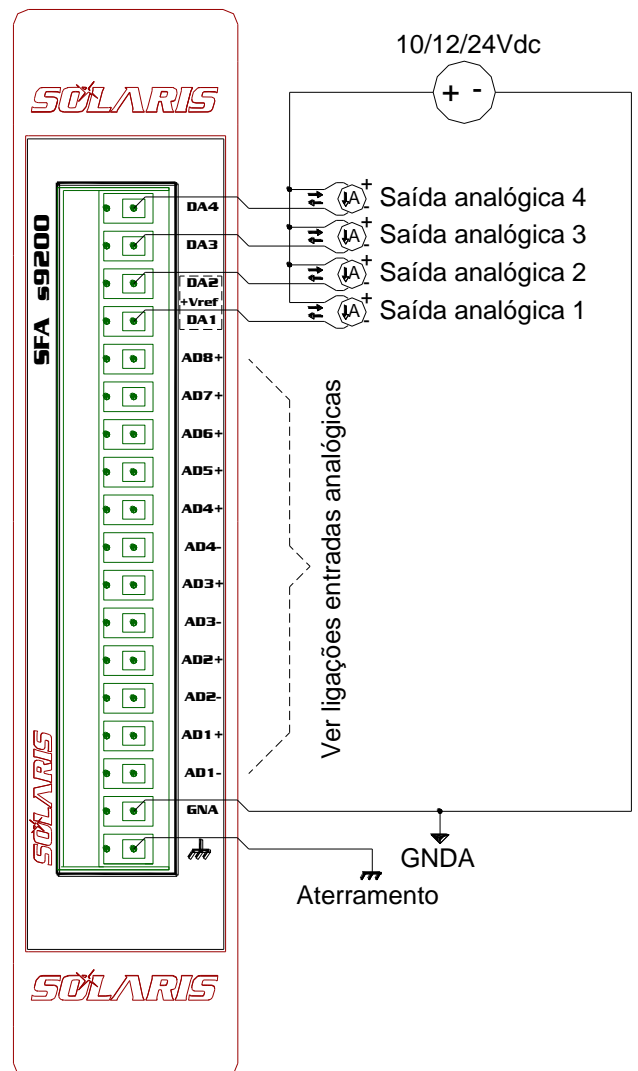
**Ligações Elétricas:**

**Ligações das Saídas Analógicas**

**Saídas de 0 a 10Vdc**



**Saídas de 0 a 20mA**

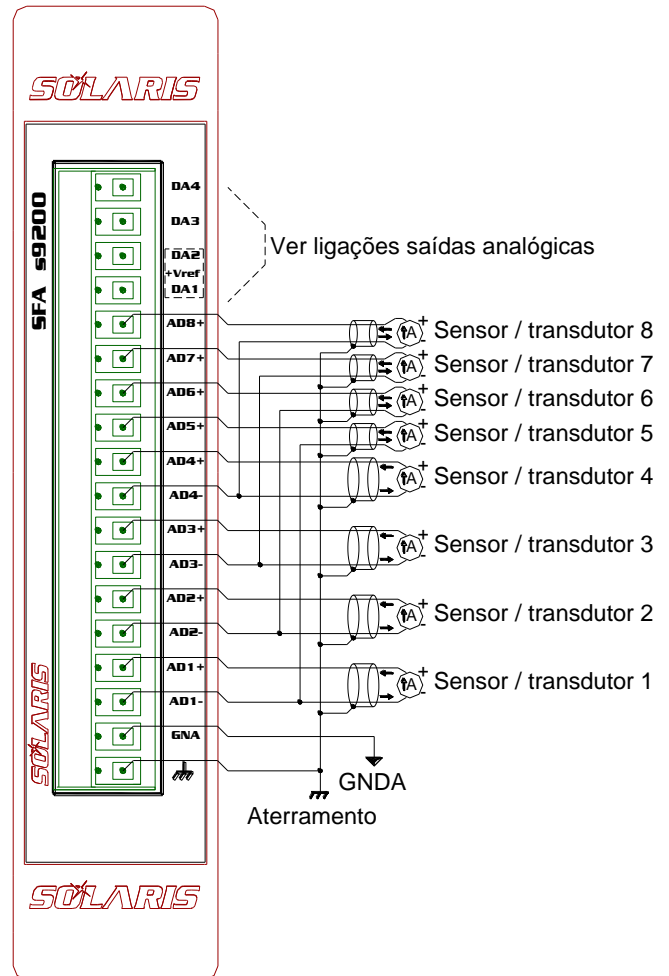
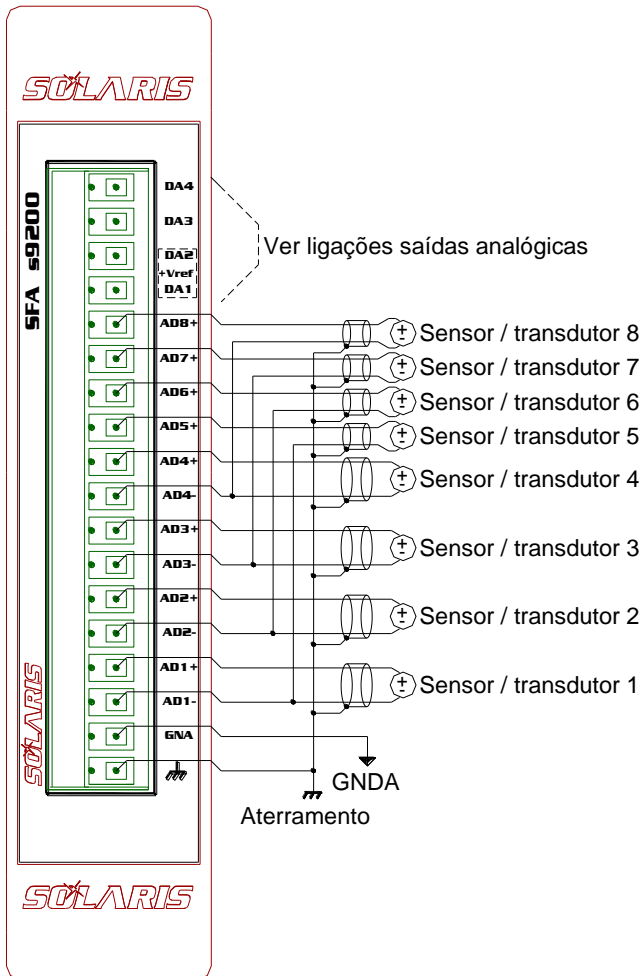


**Ligações: entradas analógicas – sensores / transdutores**

**Ligações das Entradas Analógicas**

**Entradas de 0 a 10Vdc**

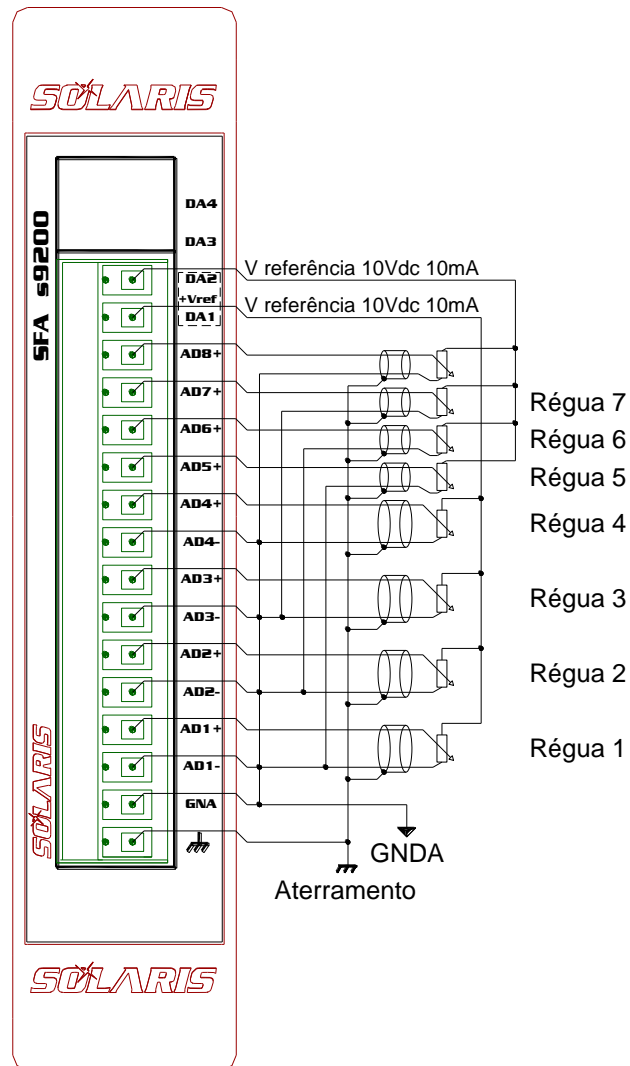
**Entradas de 0 a 20mA**



**Ligações: entradas analógicas – réguas potenciométricas**

**Ligações das Entradas Analógicas**

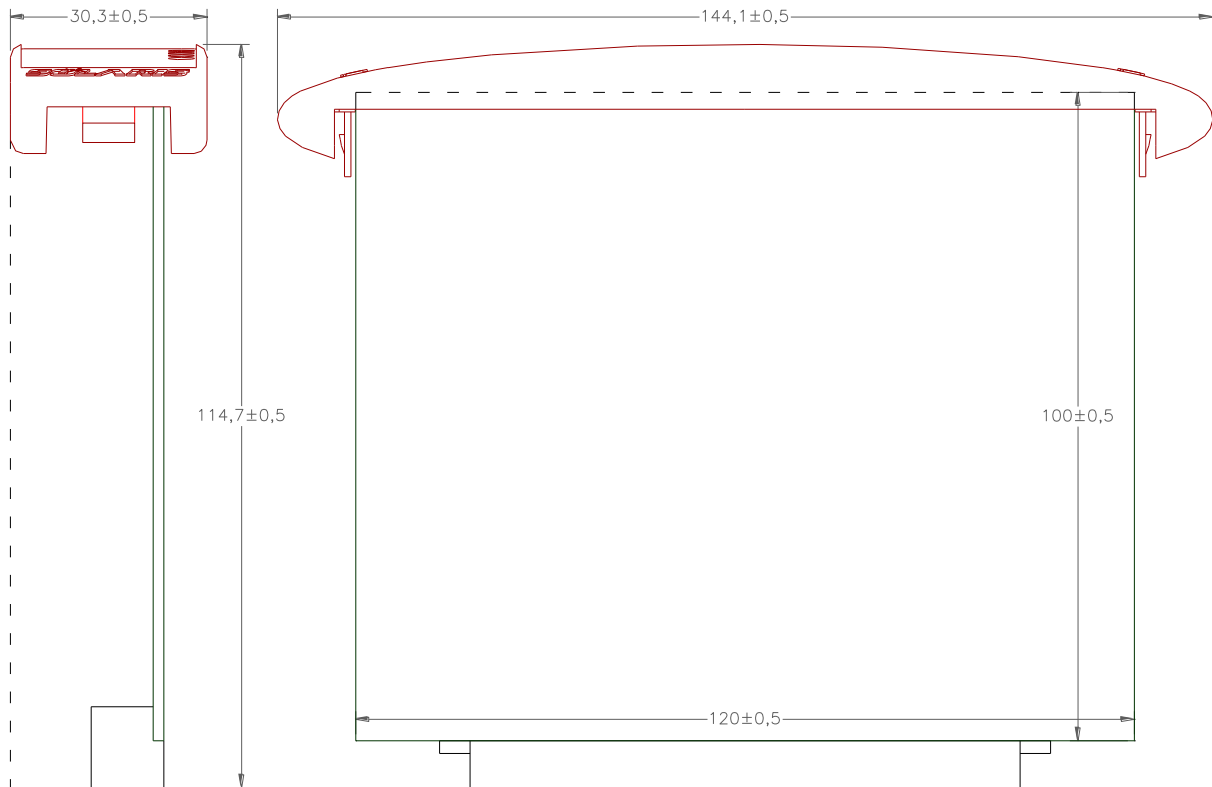
**Entradas para régua potenciométrica**



**Nota:** para placas configuradas sem saídas analógicas, existem duas saídas de tensão contínua fixa (DA1 e DA2), de 10Vdc  $\pm 2\%$  (10mA  $\pm 5\%$ ) cada. Estas podem ser utilizadas para tensão de referência na utilização de réguas potenciométricas, conforme esquema acima.

**Especificações mecânicas - principais dimensões:**

Grandeza	Valor
Peso líquido	≅130g



O conteúdo deste documento tem características informativas, sendo que a Solaris Automation se reserva no direito de alterar o mesmo sem qualquer aviso prévio.

Este documento não pode ser reproduzido, mesmo que parcialmente, sem autorização por escrito da Solaris Automation.

**Solaris Automation**  
Av. França, 1422 – CEP: 90230-220 – São João  
Porto Alegre – RS Fone / Fax.: (51) 3337-8599  
[www.solarisautomation.com](http://www.solarisautomation.com)